



ASI290 手册

版本 1.3

2021 年 8 月

本手册等相关资料版权及修改权全部属于苏州振旺光电（ZWO），如有修改，恕不通知，请于我们官方网站下载最新版本。



目录

ASI290 手册	1
1. 说明	3
2. 相机型号和传感器类型.....	4
3. 产品标配	5
4. 摄像头参数	6
5. QE 曲线&读出噪声	7
6. 相机简介	9
6.1 外观.....	9
6.2 功耗.....	9
6.3 保护窗.....	9
6.4 模数转换器 (ADC).....	10
6.5 像素合并.....	10
7. 如何使用你的相机.....	11
8. 清洁相机	12
9. 机械结构图	13
10. 售后	13
11. 质保	13

1. 说明

恭喜并感谢您购买我们 ASI 相机！本手册是给您关于 ASI290 相机的简介。请花时间完整阅读。如果您有任何问题，请随时联系我们：info@zwoptical.com
欢迎加入 ZWO 用户交流群，QQ: 292736278

ASI290 相机用于天文摄影。其卓越性能和多种用途将给您留下深刻印象！

关于软件的安装说明和其它技术信息，请参考我们官网“技术支持”：<http://zwoasi.com/>

2. 相机型号和传感器类型

ASI290 相机 4 种型号:

型号	黑白 / 彩色	(TEC) 半导体制冷	传感器
ASI290MM	黑白	无	IMX290LQR
ASI290MC 已停产	彩色	无	IMX291LQR
ASI290MM-COOL 已停产	黑白	是	IMX290LQR
ASI290MC-COOL 已停产	彩色	是	IMX291LQR

3. 产品标配

ASI290MM



Camera body



1.25" Cover



1.25" Nosepiece



ST4 Cable



Quick guide



USB3.0 Cable
(2m)

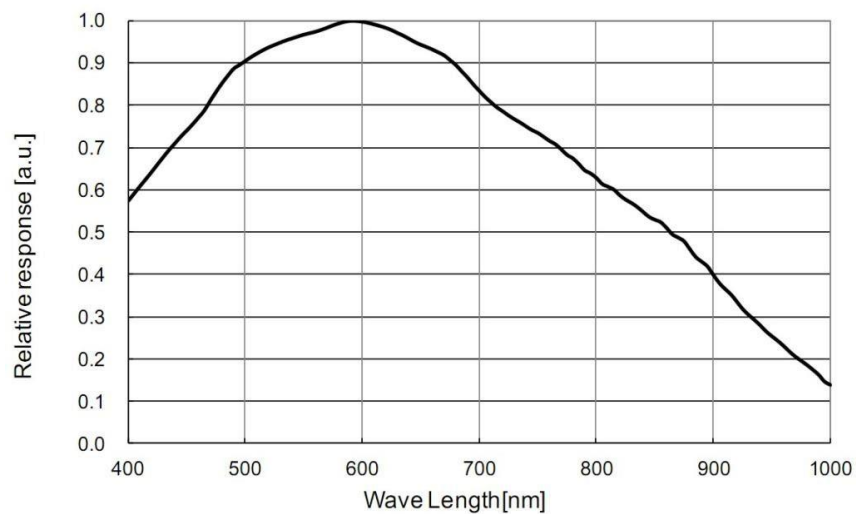
4. 摄像头参数

传感器	1 / 2.8" CMOS
对角线	6.5mm
分辨率	210 万像素 1936×1096
像素尺寸	2.9μm
图像面积	5.6mm*3.2mm
最高帧速	170FPS (10bit)
快门类型	滚动快门
曝光时间	32μs-2000s
读出噪声	1.0~3.2e
QE 峰值	TBD
满井电荷	14.6k e
ADC	12 bit
USB 接口	USB3.0/USB2.0
转接环	2" / 1.25" / M42X0.75
保护窗光学玻璃	AR 增透膜
直径大小	62mm
重量	120g
后截距	12.5mm
支持的操作系统	Windows, Linux & Mac OSX

5. QE 曲线&读出噪声

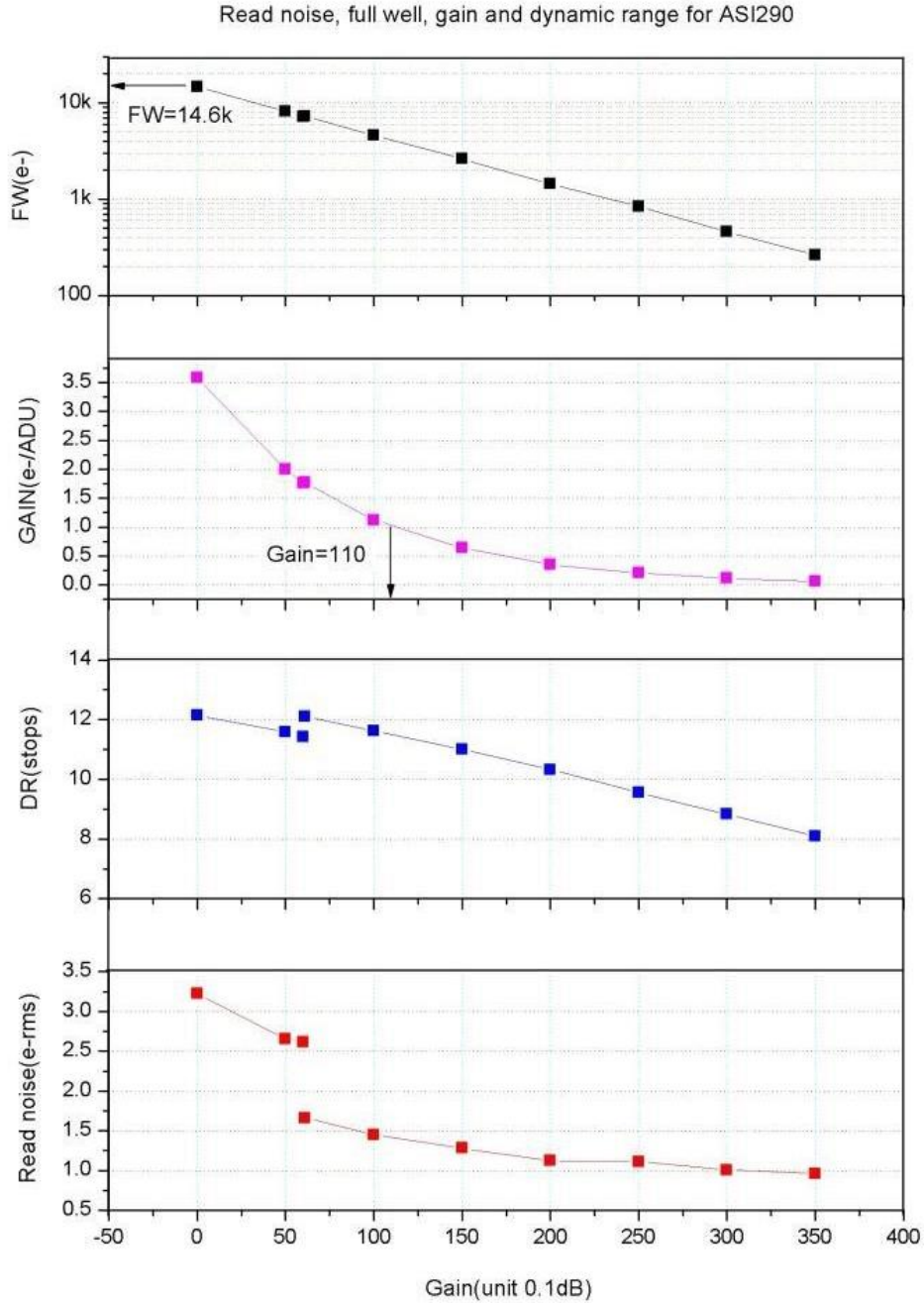
QE 曲线和读出噪声是衡量摄像头性能的最重要的参数。

更高的 QE, 更低的读出噪声, 是提高图像信噪比的必要条件。下图是 ASI290 的 QE 曲线图。



读出噪声包括像素噪声、电路噪声和 ADC 量化噪声。读出噪声越低越好。

和传统的 CCD 相机相比，ASI290 读出噪声的值很低，随着增益值升高，读出噪声值会降低。根据你的拍摄目标不同，参数设置也有所变化。调低增益，动态范围会变大（适合长曝光）或者调高增益，读出噪声会更低（适合短曝光或者幸运成像）。



6. 相机简介

6.1 外观



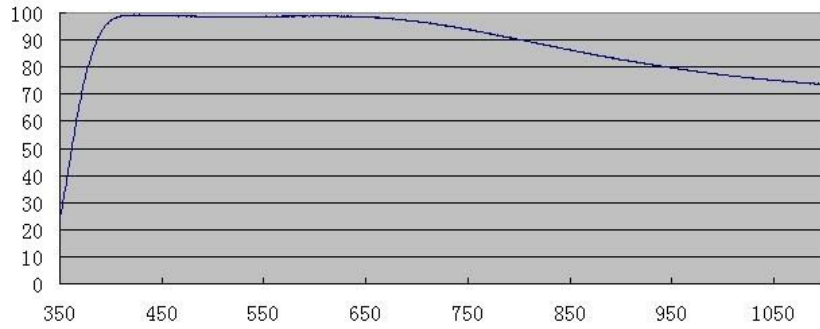
6.2 功耗

ASI 相机都是低能耗相机, 大概在 160 ma@5V, 相机可以通过 USB 线来供电。

6.3 保护窗

在 ASI290 相机传感器前面有一个保护窗。

ASI290MM 是 AR-AR 涂层的 BK7 玻璃, 直径是 21mm, 厚度是 1.1mm。



6.4 模数转换器 (ADC)

ASI290 相机可以选择 12bit 或者 10bit ADC 输出。10bit ADC（高速模式）下帧率会提高。290 还支持自定义的 ROI 拍摄模式，在这种小的 ROI 模式下，帧速更快。

下图是 ASI290USB3.0，10bit、12bit 模式下一些典型分辨率的最快帧速。

分辨率	12bit ADC	10bit ADC
1936×1096	82.2 FPS	170 FPS
1280×960	93.6 FPS	193.9 FPS
640×480	184 FPS	381.2 FPS
320×240	355.9 FPS	737.5 FPS
2X2Bin 968×548	82.2 FPS	170 FPS

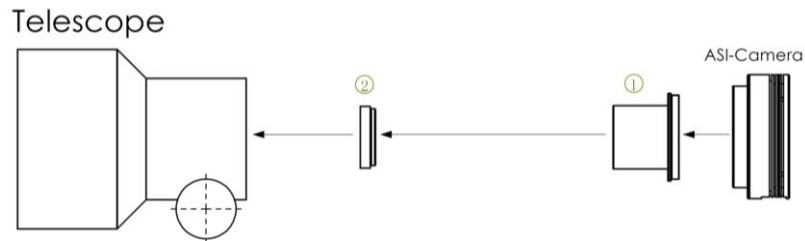
6.5 像素合并

ASI290 相机支持软件 bin2 像素合并模式，使用 10bit ADC。如果你不在意速度的话，我们建议你使用软件像素合并。

7. 如何使用你的相机

ASI290 可以通过转接口连接滤镜轮，望远镜，或者相机镜头。大部分转接口已经包含在内，其余的可以从我们淘宝直接购买。

振旺光电（ZWO）淘宝链接：<https://telescopes.taobao.com/>



1. 1.25" T 桶

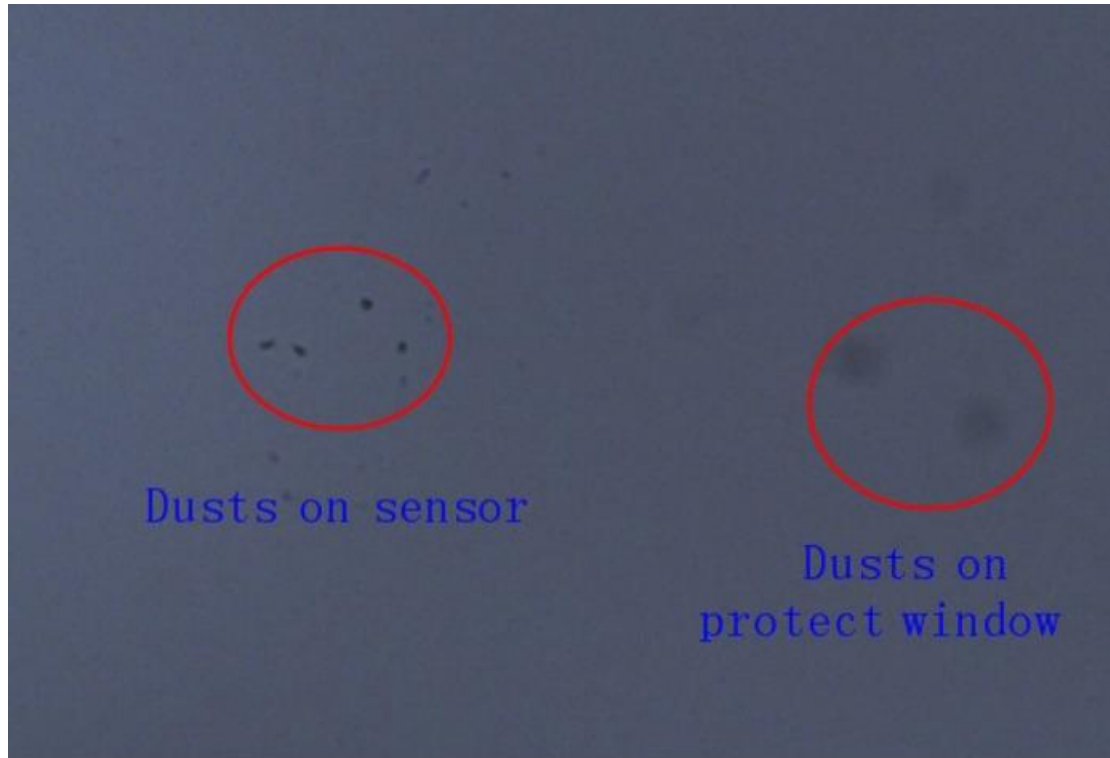
2. 1.25" 滤镜（可选）

行星/导星相机与外部设备的连接方法



8. 清洁相机

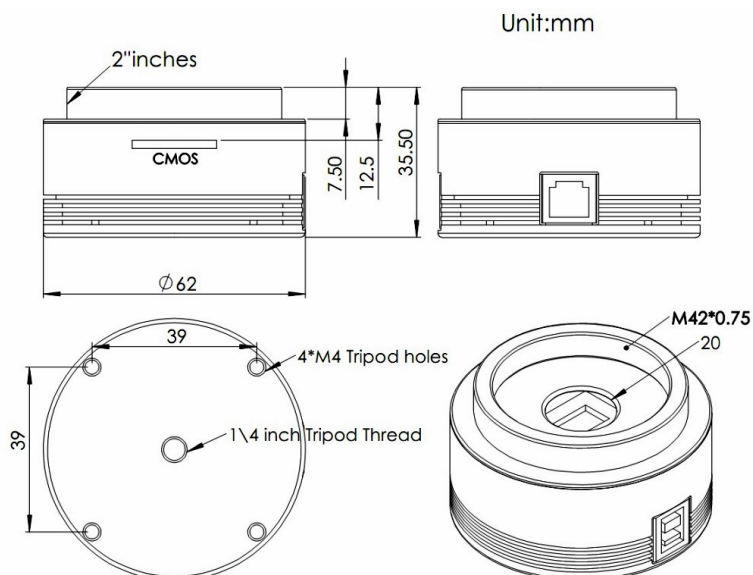
相机装有保护窗玻璃，传感器室内部是密封的。如需清洁保护玻璃，最好在白天。为了能更好地看清楚灰尘，请将其连接到望远镜上，望远镜朝向明亮的地方，并且需要装上巴罗镜才能看清楚灰尘。调节曝光，确保不要过曝，你会看到如下图所示的灰尘。



右边的暗点是灰尘落在保护玻璃上的影子，左边非常小的黑点是灰尘落在芯片上的影子。发生以上情况，建议用气吹吹掉玻璃表面灰尘即可，如无法吹落，则建议使用棉签+99%纯度的无水乙醇轻轻进行擦拭。

9. 机械结构图

ASI290MM



10. 售后

软件升级，请直接到如下官网下载更新，“官网主页——技术支持——软件”。

<http://zwoasi.com/manual/>

维修和其他服务，请联系我们。

邮件地址：info@zwoptical.com

电话：0512-6592 3102

从代理商购买的相机，请联系代理商提供售后服务。

11. 质保

我们对产品提供 2 年的质保服务。2 年内，相机如无法正常使用，我们将为您免费提供售后维修服务。

超过 2 年质保期，我们提供终身维修服务，仅对需要维修或者替换的部件收取相应的零件费用。



质保条款不适用于任何误用滥用相机、不慎摔落或者物流运输等人为原因导致相机损坏的行为。

返修相机寄回的邮费一律由买家承担。